

TD n°23 : Bip-Bip sonore à 555

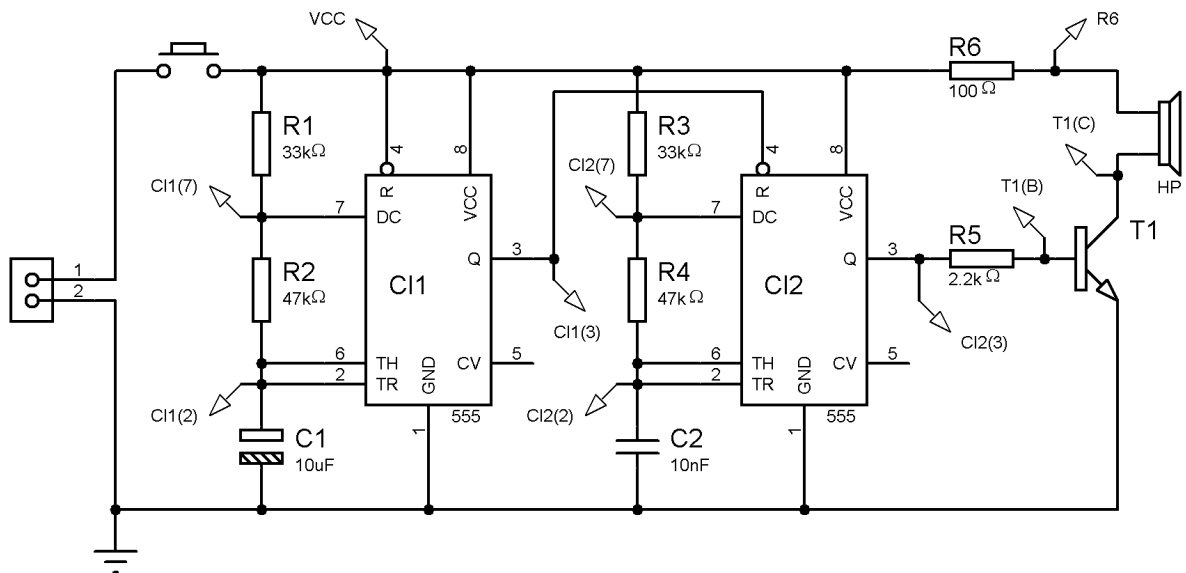
Généralités

Ce TD consiste à étudier la structure d'un petit bip-bip sonore utilisant deux oscillateurs à 555. Mais la particularité de celui-ci est de vous proposer un challenge supplémentaire. On suppose le montage en panne et on vous demande de trouver le ou les composants défectueux à partir d'un relevé de mesures.

Documents

Cours Electronique Semestre 1 et 2

Schéma



Etudier les diverses structures

Repérer les différentes fonctions secondaires de ce montage.

Un des deux condensateurs est polarisé. Lequel et pourquoi ?

Comment fonctionnent les deux 555 ?

Quel est le type de transistor ? Comment est-il monté ?

Quel est le rôle de R6 ?

Montage en panne

Relevé de mesures

Point de mesure	Valeur relevée à l'appui	Maintien de l'appui sur le bouton
VCC	9V	9V
C1(2)	0V	9V
C1(3)	9V	0V
C1(7)	5,3V	9V
C2(2)	4V	0V
C2(3)	4,5V	0V
C2(7)	5V	0V
T1(B)	3,8V	0V
T1(C)	4,5V	0V
R6	4V	0V

Trouver le ou les composants défectueux

Le signal sonore ne dure qu'une demi-seconde à l'appui sur le bouton poussoir et s'interrompt ensuite au lieu d'être cadencé.

En analysant les mesures effectuées sur le montage en panne, identifier les composants pouvant être défectueux. Expliquer pourquoi vous avez un doute sur ceux-là et pas sur les autres.

Modification

On désire une fréquence sonore plus aigue. Quel condensateur doit-on modifier ? Quelle nouvelle valeur faut-il prendre ?