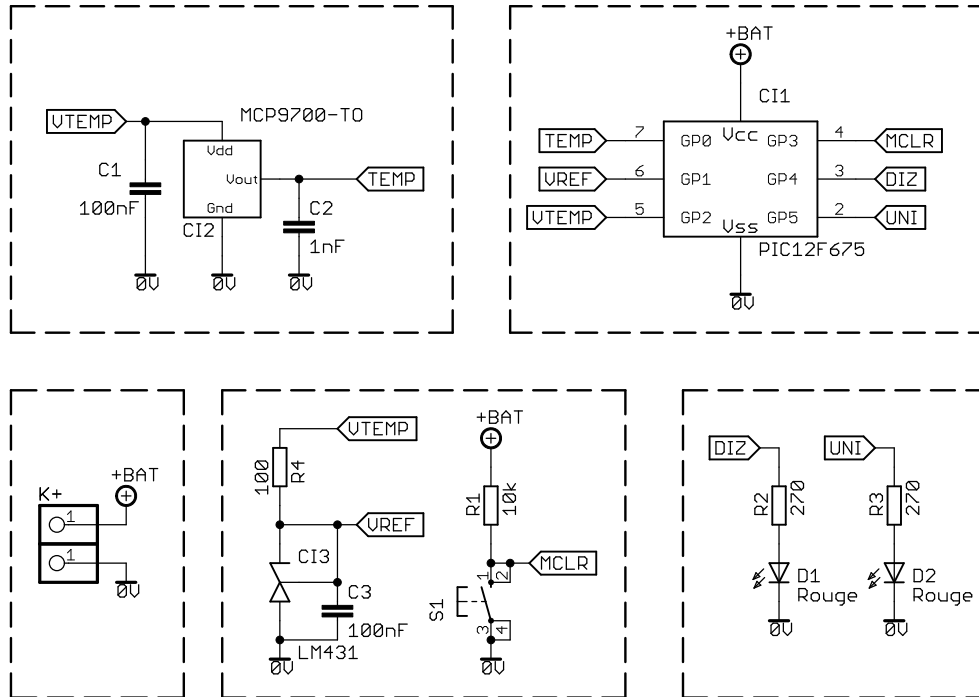


Thermomètre à 2 Dels



Caractéristiques :

Gestion par μ C 16F675
 Capteur MCP9700
 2 Dels pour indiquer les dizaines et les unités
 Alimentation par pile Lithium 3V
 Mode veille par défaut

I.U.T. de NIMES

Départ : G.E.I.I.

TITRE: Thermometre_TPE

Document Number: IU_719

REU:
1.0

Date: 15/04/2017 11:11

Sheet: 1/1